

Enregistreur à mémoire

Mode d'emploi

FOR
HDV / DVCAM / DV


PROGRESSIVE

HVR-MRC1

Table des matières

Présentation	3
Noms des pièces	4
Enregistreur à mémoire/Station d'accueil i.LINK	4
Affichage de l'écran LCD.....	5
Utilisation en mode VIDEO	6
Raccordement de cet appareil à un caméscope	6
Insertion/retrait du support de mémoire en option	6
Réglages des menus	6
Organisation des menus (mode VIDEO)	7
Enregistrement d'images à partir du caméscope sur cet appareil	9
Enregistrement d'images (commutateur POWER côté ON)	9
Lecture de l'image enregistrée sur un support CompactFlash sur cet appareil	12
Lecture (commutateur POWER réglé sur ON)	12
Fonctions utiles avec le HVR-Z7/S270	13
Utilisation en mode COMPUTER	16
Raccordement à un ordinateur	16
Organisation des menus (mode COMPUTER)	17
Format de sauvegarde des dossiers	18
Organisation des dossiers	18
Remarques concernant le mode COMPUTER	19
Alimentation	20
Préparation de l'alimentation	20
Dépannage	22
Sources d'alimentation	22
Enregistrement	22
Raccordement à un ordinateur	23
Indicateurs d'avertissement.....	24
Code d'autodiagnostic	24
Messages d'avertissement	25
A propos de i.LINK	26
Support CompactFlash en option	27
CompactFlash	27
Spécifications	28
Précautions.....	29
Comment obtenir les meilleures performances de la batterie	30

A propos des marques commerciales

- « InfoLITHIUM » est une marque commerciale de Sony Corporation.
- i.LINK et  sont des marques commerciales de Sony Corporation.
- HDV et le logo HDV sont des marques commerciales de Sony Corporation et de Victor Company of Japan, Ltd.
- Microsoft, Windows, Windows Vista et Windows Media sont des marques commerciales ou déposées de Microsoft Corporation aux Etats-Unis et/ou dans d'autres pays.
- Macintosh et Mac OS sont des marques déposées de Apple Inc. aux Etats-Unis et dans d'autres pays.
- CompactFlash est une marque commerciale déposée de SanDisk Corporation.

Tous les autres noms de produits cités dans le présent document peuvent être des marques commerciales ou déposées de leurs sociétés respectives. En outre, les indications TM et « ® » ne sont pas mentionnées systématiquement dans ce mode d'emploi.

Remarques sur la licence

TOUTE UTILISATION DE CE PRODUIT, AUTRE QU'UNE UTILISATION PERSONNELLE, CONCERNANT LA NORME MPEG-2 POUR L'ENCODAGE DES INFORMATIONS VIDEO DESTINEES AUX SUPPORTS PRETS A L'EMPLOI EST EXPRESSEMENT INTERDITE SANS LICENCE, CONFORMEMENT AUX BREVETS APPLICABLES POUR LES PRODUITS MPEG. CETTE LICENCE PEUT ETRE OBTENUE AUPRES DE MPEG LA, L.L.C., 250 STEELE STREET, SUITE 300, DENVER, COLORADO 80206.

Architecture intégrée au caméscope

- Le corps de l'appareil d'un poids d'environ 130 g est compact et léger et il se raccorde directement à un caméscope sans câble afin de garantir la mobilité du caméscope. L'appareil est alimenté par le caméscope, ne nécessitant ainsi aucune batterie supplémentaire, ce qui a permis de réduire son poids et sa taille au minimum. Sa conception permettant des économies d'énergie offre également une durée d'enregistrement prolongée.
- L'état opérationnel, comme le mode de fonctionnement, la capacité du support CompactFlash restante ou le format d'enregistrement, etc. peut être vérifié sur l'écran LCD du caméscope. Etant donné qu'il n'est pas nécessaire d'effectuer les vérifications sur l'appareil lui-même, vous pouvez vous concentrer pleinement sur ce que vous êtes en train de filmer.
- Un caméscope utilisé avec cet appareil peut émettre une commande d'enregistrement sans qu'aucune cassette ne soit insérée. L'appareil est synchronisé sur l'opération REC/STOP du caméscope et peut enregistrer le son et la vidéo sur le support CompactFlash uniquement. Un mode d'enregistrement en boucle est également disponible, ce qui vous permet d'enregistrer de façon répétée.

Enregistrement sur un support CompactFlash compact, léger et très versatile

- Support CompactFlash utilisé comme support d'enregistrement
- Les supports CompactFlash sont moins sensibles aux vibrations fortes ou à une altitude élevée et sont très résistants aux impacts, comme les chutes par exemple. Ceci permet l'enregistrement dans une grande variété d'environnements.
- Un support CompactFlash très versatile (16 Go) permet 1 heure et 12 minutes d'enregistrement en flux HDV/DVCAM/DV.
- Le raccordement de l'appareil à un ordinateur via un lecteur CompactFlash vendu dans le commerce permet un transfert de données plus rapide vers l'ordinateur que lors de l'utilisation d'une cassette. La durée de transfert des données dépend des spécifications du support CompactFlash et du lecteur CompactFlash.

Raccordement également possible à la station d'accueil i.LINK HVRA-CR1

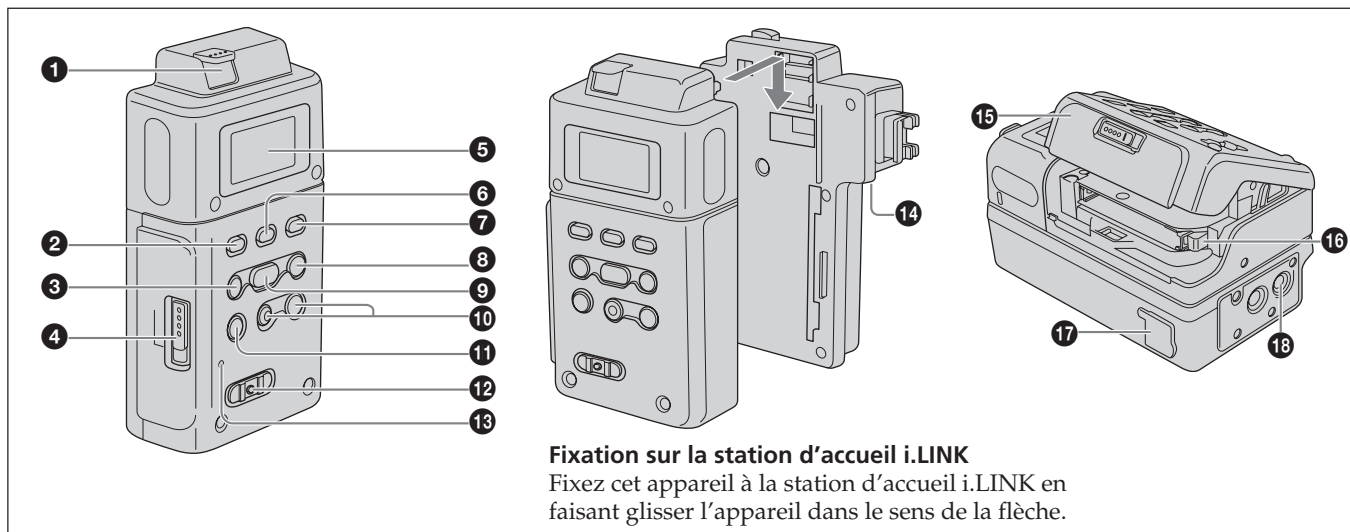
- L'appareil peut être raccordé à un ordinateur ou à un caméscope via la station d'accueil i.LINK HVRA-CR1.
- L'appareil fonctionne sur batterie ou adaptateur secteur avec la station d'accueil i.LINK HVRA-CR1, ce qui vous permet d'enregistrer dans une grande variété d'environnements.
- Cet appareil dispose de deux modes de fonctionnement : le mode VIDEO et le mode COMPUTER. Le mode est automatiquement sélectionné selon l'appareil raccordé. L'appareil émet séparément la vidéo de lecture vers l'interface i.LINK.
- Le mode VIDEO permet d'enregistrer et de lire un flux HDV/DVCAM/DV via la borne i.LINK du caméscope.
- Le mode COMPUTER permet à l'appareil d'être identifié comme un disque externe standard lorsqu'il est raccordé à un ordinateur via une borne i.LINK. Ce mode permet un transfert des données à haut débit.

Modèles compatibles

- Cet appareil peut être raccordé à un caméscope via une interface spéciale.
- Pour plus de détails sur les modèles compatibles lors du raccordement à une borne i.LINK, reportez-vous au guide fourni « Guide des modèles compatibles et de leurs fonctions ».

Noms des pièces

Enregistreur à mémoire/Station d'accueil i.LINK



Fixation sur la station d'accueil i.LINK

Fixez cet appareil à la station d'accueil i.LINK en faisant glisser l'appareil dans le sens de la flèche.

1 Touche RELEASE

Appuyez sur cette touche pour retirer cet appareil.

2 Touche CAM LINK

Appuyez sur cette touche pour basculer sur CAM LINK [ON] (FOLLOW/SYNCHRO) afin d'enregistrer des vidéos simultanément lors de l'opération d'enregistrement du caméscope ou pour basculer sur CAM LINK [OFF] afin d'enregistrer avec cet appareil uniquement.

* Le réglage par défaut est CAM LINK [ON].

3 Touche PREVIOUS/REW

Appuyez sur cette touche en mode de veille pour revenir au clip précédent.

Appuyez sur cette touche en cours de lecture pour interrompre la lecture et relancer la lecture à partir du début du clip en cours.

Laissez cette touche enfoncée en cours de lecture pour lire le clip en cours vers l'arrière à trois fois la vitesse normale.

Lorsque l'écran de menus s'affiche sur l'écran LCD, appuyez sur cette touche pour déplacer le curseur.

4 Loquet OPEN du couvercle de la fente CompactFlash

Faites coulisser le loquet pour ouvrir le couvercle de la fente CompactFlash. Si le couvercle de la fente CompactFlash est ouverte alors que le CompactFlash est en cours d'accès, en cours d'enregistrement ou de lecture par exemple, les opérations s'interrompent.

5 Ecran LCD

6 Touche MENU/LCD BACK LIGHT

Appuyez sur cette touche pour afficher l'écran de menus sur l'écran LCD.

Appuyez sur la touche MENU/LCD BACK LIGHT assez longtemps pour que le rétroéclairage de l'écran LCD s'allume ou s'éteigne.

7 Touche REPEAT

Appuyez sur cette touche pour changer de mode de répétition automatique.

A chaque fois que vous appuyez sur la touche, le mode change de la façon suivante.

REPEAT1 (lecture répétée du clip sélectionné uniquement)/ALL REPEAT (lecture répétée de tous les clips)/OFF

8 Touche NEXT/FF

Appuyez sur cette touche en mode de veille pour passer au clip suivant.

Appuyez sur cette touche en cours de lecture pour interrompre la lecture et relancer la lecture à partir du début du clip suivant.

Laissez cette touche enfoncée en cours de lecture pour lire le clip en cours vers l'avant à trois fois la vitesse normale. Lorsque l'écran de menus s'affiche sur l'écran LCD, appuyez sur cette touche pour déplacer le curseur.

9 Touche PLAY/EXEC

Appuyez sur cette touche pour lire des fichiers enregistrés.

Appuyez sur cette touche en cours de lecture pour effectuer une pause de lecture.

Lorsque l'écran de menus s'affiche sur l'écran LCD, appuyez sur cette touche pour exécuter l'élément de menu sélectionné.

10 Touche REC

Appuyez sur les deux touches simultanément pour lancer l'enregistrement.

11 Touche STOP

Appuyez sur cette touche pour revenir à l'écran du mode VIDEO.

Appuyez sur cette touche pour mettre fin à l'enregistrement ou à la lecture.

Si un menu est sélectionné, appuyez sur cette touche pour l'annuler.

12 Commutateur POWER

Appuyez sur cette touche pour mettre cet appareil sous ou hors tension.

Le mode VIDEO et le mode COMPUTER commutent automatiquement.

13 Témoin REC/témoin d'accès

Le témoin REC/témoin d'accès s'allume en cours d'enregistrement en mode VIDEO.

Le témoin REC/témoin d'accès clignote lors de l'accès à l'ordinateur en mode COMPUTER.

14 Borne i.LINK

Permet de raccorder l'appareil à un caméscope ou à un ordinateur à l'aide d'un câble i.LINK.

15 Couvercle de la fente CompactFlash

16 Levier d'éjection

Appuyez sur ce levier pour éjecter le support CompactFlash.

17 Borne DC IN (entrée de courant continu)

Raccordez l'adaptateur secteur, etc. pour alimenter cet appareil.

18 Orifice de la vis de fixation

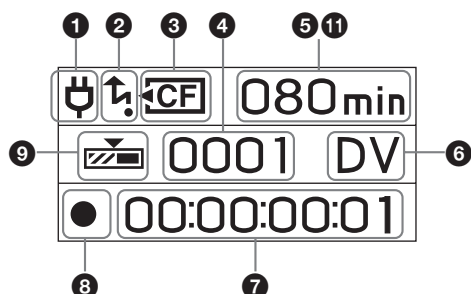
Cet appareil peut être monté sur un caméscope doté d'une griffe non alimentée ou directement sur un trépied à l'aide de l'adaptateur pour griffe en option.

Utilisez un trépied avec des vis d'une longueur inférieure ou égale à 5,5 mm.

Affichage de l'écran LCD

Mode VIDEO

En cours d'enregistrement





En cours de lecture



1 Affichage de l'alimentation

Cette icône ne s'affiche pas lors du raccordement de cet appareil directement au caméscope. Affiche les icônes d'alimentation lors du raccordement à un ordinateur ou un caméscope à l'aide de la station d'accueil i.LINK.

 Batterie en cours d'utilisation
Affiche l'autonomie restante de la batterie.

 Adaptateur secteur raccordé

2 Mode d'affichage CAM LINK

Lorsque CAM LINK est réglé sur ON, cette icône est allumée.
Lorsque CAM LINK est réglé sur OFF, cette icône est éteinte.

3 Affichage CompactFlash

Reste affiché dans des conditions normales.
Commence à clignoter dans les cas suivants :

- lorsque la durée d'enregistrement restante est inférieure à 5 minutes ;
- lorsque le couvercle de la fente CompactFlash est ouvert ;
- lorsque le numéro du clip est 9999.

4 Affichage du numéro du clip

Affiche le numéro du clip sélectionné ou le numéro du clip en cours d'enregistrement/de lecture.

5 Affichage de la capacité restante du support CompactFlash

Affiche la durée d'enregistrement restante (en minutes).

6 Affichage du type de format

Affiche le format du clip en cours d'enregistrement/de lecture.

7 Affichage TC (code temporel)

Affiche le code temporel.


8 Affichage du statut


Affiche le statut au moyen d'une icône.


- L'appareil est allumé et la lecture/l'enregistrement est interrompu(e)
- Enregistrement
- ▶ Lecture
- ▬ Pause de lecture
- ▶▶ Avance rapide
- ◀◀ Rembobinage

9 Affichage du mode REC

Affiche le réglage du mode REC dans le menu.
NORMAL Non affiché.

 Mode d'enregistrement en mémoire cache

 Mode d'enregistrement par intervalles

 Mode d'enregistrement en boucle

10 Affichage du mode de lecture répétée

Affiche le statut de la lecture répétée en cours de lecture.

 REPEAT 1

 REPEAT ALL

11 Affichage du mode d'enregistrement en boucle

L'affichage de la durée de 5 est la durée totale enregistrée par l'enregistrement en boucle.
Affiche [L] à gauche de l'affichage de la durée.

Utilisation en mode VIDEO

Raccordement de cet appareil à un caméscope

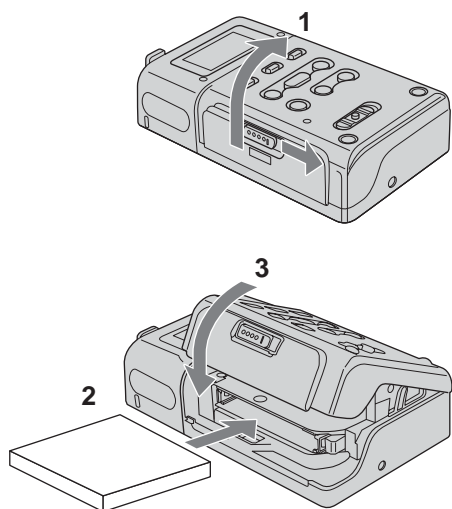
Reportez-vous également au mode d'emploi du caméscope. Le raccordement du connecteur de la griffe de l'appareil permet au caméscope d'alimenter l'appareil et de transmettre un signal de flux.

Insertion/retrait du support de mémoire en option

- Bien que cet appareil ait été testé avec un support CompactFlash, Sony ne peut garantir son fonctionnement avec tous les supports CompactFlash. Le fonctionnement de cet appareil a été vérifié avec un support CompactFlash Sony.
- Un support CompactFlash présentant des spécifications de l'ordre de 133x 2 Go ou plus est recommandé pour cet appareil. (Une vitesse inférieure à 133x n'est pas garantie ; un espace de moins de 2 Go n'est pas garanti.)
- Formatez toujours un nouveau support CompactFlash avec cet appareil avant de l'utiliser.
- Ne retirez pas le support CompactFlash tant que le témoin d'accès clignote.

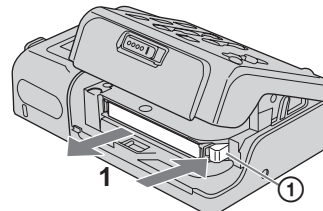
Insertion du support CompactFlash

- 1 Ouvrez le couvercle de la fente CompactFlash tout en faisant coulisser le loquet OPEN.
- 2 Poussez le support CompactFlash dans le bon sens jusqu'au déclic indiquant qu'il est en place.
- 3 Fermez le couvercle de la fente CompactFlash.



Retrait du support CompactFlash

- 1 Ouvrez le couvercle de la fente CompactFlash et poussez le levier d'éjection ① pour retirer le support CompactFlash.
- 2 Fermez le couvercle de la fente CompactFlash.



Capacité et durée d'enregistrement disponibles sur un support CompactFlash

CompactFlash	Durée d'enregistrement disponible sur un support
2 Go	Environ 9 min
4 Go	Environ 18 min
8 Go	Environ 36 min
16 Go	Environ 72 min

Remarques

N'insérez pas et ne retirez pas le support CompactFlash sur une courte période. Ceci risquerait de provoquer une mauvaise identification du support CompactFlash et un dysfonctionnement de la mémoire. Si vous ouvrez le couvercle de la fente CompactFlash alors que le support CompactFlash est en cours d'enregistrement ou de lecture par exemple, les opérations s'interrompent. En pareil cas, veillez à ce que le statut indiqué sur l'écran LCD passe à ■ (la lecture/l'enregistrement est interrompu) avant de retirer le support CompactFlash.

En cas d'éjection du support CompactFlash, si vous appuyez en forçant sur le levier d'éjection, orientant ainsi le support CompactFlash vers le bas lors de l'éjection, vous risquez de provoquer sa chute.

Réglages des menus

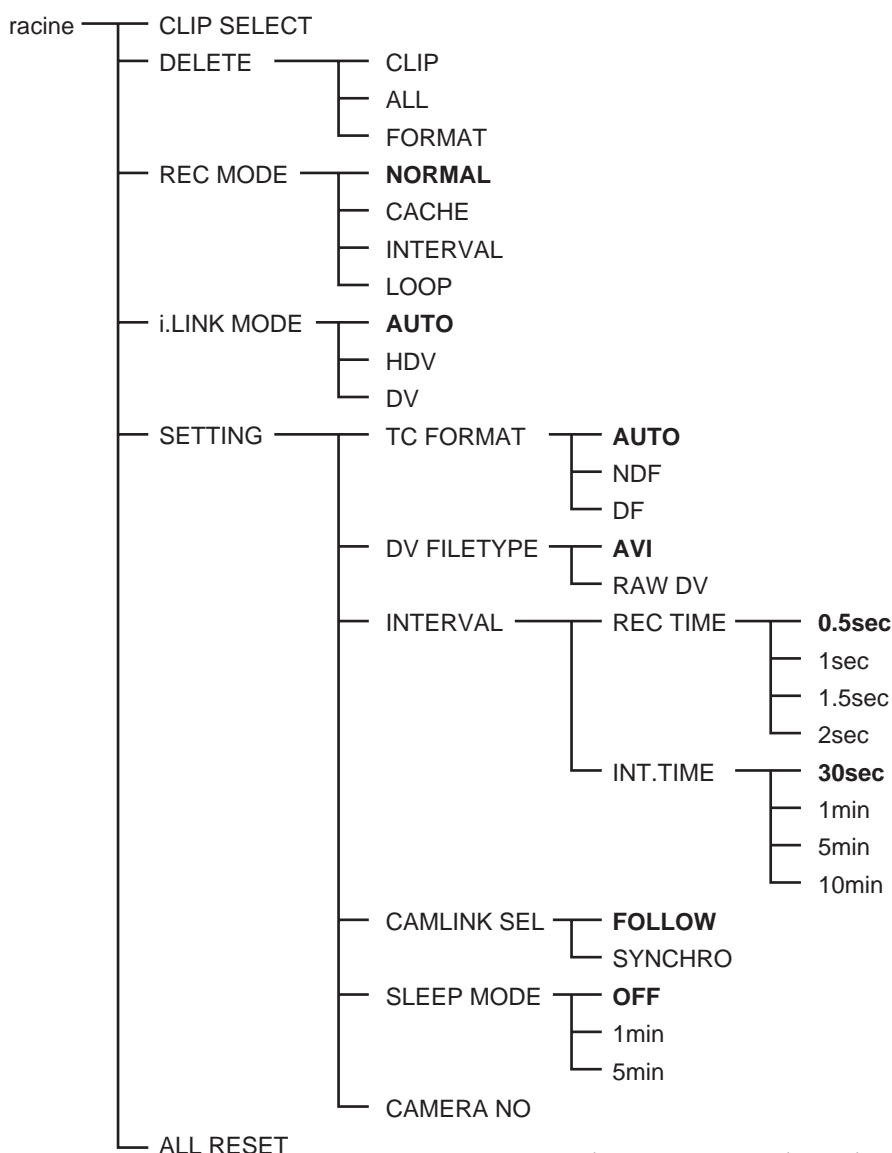
Vérifiez chaque réglage et modifiez-les le cas échéant. Pour plus d'informations, reportez-vous à la page 7.

- 1 Affichez l'écran de menus sur l'écran LCD en appuyant sur la touche MENU.
- 2 Sélectionnez le réglage de votre choix en appuyant sur la touche PREVIOUS/REW ou sur la touche NEXT/FF, puis appuyez sur la touche PLAY/EXEC.
- 3 Sélectionnez l'élément de votre choix en appuyant sur la touche PREVIOUS/REW ou sur la touche NEXT/FF, puis appuyez sur la touche PLAY/EXEC.
- 4 Revenez à l'écran du mode VIDEO en appuyant sur la touche STOP. Appuyez sur la touche MENU pour afficher l'écran de menus.

Remarques

Vous ne pouvez pas enregistrer ou lire de films pendant que l'écran de menus est affiché sur l'écran LCD. Vous ne pouvez pas non plus passer à l'écran de menus sur l'écran LCD pendant l'enregistrement ou la lecture.

Organisation des menus (mode VIDEO)



* Les réglages en gras sont les réglages par défaut.

CLIP SELECT

Vous pouvez sélectionner directement le numéro du clip. Appuyez sur la touche PREVIOUS/REW (clip précédent/rembobinage) ou NEXT/FF (clip suivant/avance rapide) pour sélectionner le numéro, puis appuyez sur la touche PLAY/EXEC (lecture/exécution).

Sélectionnez les chiffres un par un. L'affichage revient au menu une fois que quatre chiffres ont été sélectionnés.

En cas d'absence de numéro de clip, le numéro du clip précédent est sélectionné.

DELETE

Supprime les données enregistrées ou formate le support CompactFlash.

• CLIP

Affiche les trois numéros de clip à partir de ceux affichés sur l'écran normal.

Sélectionne et efface les clips.

• ALL

Efface tous les clips enregistrés.

• FORMAT

Formate le support CompactFlash.

REC MODE

• NORMAL

Règle le mode d'enregistrement normal.

• CACHE

Règle le mode d'enregistrement en mémoire cache.

• INTERVAL

Règle le mode d'enregistrement par intervalles. Seul le format DVCAM/DV est valide.

• LOOP

Règle le mode d'enregistrement en boucle.

Remarques

En cas de transmission du signal de flux via i.LINK, les réglages INTERVAL et LOOP sont valides.

i.LINK MODE

• AUTO Commute automatiquement sur le format d'enregistrement/de lecture du caméscope.

• HDV Lit le format HDV uniquement.

• DV Lit le format DVCAM (DV) uniquement.

En cas d'absence de clip, vous ne pouvez pas effectuer de sélection.

SETTING

TC FORMAT

Suit le format DF/NDF du code temporel du caméscope raccordé à cet appareil.

- AUTO Suit le format du code temporel du caméscope.
- NDF Enregistre le code temporel au format NDF.
- DF Enregistre le code temporel au format DF.

Remarques

Le réglage [AUTO] par défaut est NDF. Si aucune information n'est obtenue sur le code temporel du caméscope, cet appareil est réglé sur le dernier réglage d'enregistrement.

DV FILE TYPE

Change le format d'enregistrement DV.

- AVI Enregistre les vidéos au format AVI.
- RAW DV ... Enregistre les vidéos au format DV.

INTERVAL

- REC TIME

Sélectionne la durée d'enregistrement par intervalles.

Vous pouvez sélectionner [0.5sec], [1sec], [1.5sec] ou [2sec].

- INT.TIME

Sélectionne la durée des intervalles entre les enregistrements.

Vous pouvez sélectionner [30 sec], [1 min], [5 min] ou [10 min].

CAM LINK SEL

Lorsque CAM LINK est réglé sur [ON], sélectionnez le type de fonctionnement lié au caméscope.

- FOLLOW Utilise ce réglage en cas de raccordement à un caméscope ne disposant pas de fonction de « commande REC externe ». L'appareil s'adapte au fonctionnement du caméscope.
- SYNCHRO ... Utilise ce réglage en cas de raccordement à un caméscope disposant d'une fonction de « commande REC externe ». Cet appareil fonctionne alors simultanément avec le caméscope.

SLEEP MODE

Commute le mode de veille sur ON/OFF.

- OFF

Le mode de veille est réglé sur OFF.

- 1min

Si le câble i.LINK est débranché et qu'aucune opération n'est effectuée pendant plus d'une minute, cet appareil passe automatiquement au statut SLEEP.

- 5min

Si le câble i.LINK est débranché et qu'aucune opération n'est effectuée pendant plus de cinq minutes, cet appareil passe automatiquement au statut SLEEP.

Pour revenir au statut normal, raccordez de nouveau le câble i.LINK à cet appareil ou mettez l'appareil hors tension à l'aide du commutateur POWER, puis remettez-le sous tension.

Remarques

En SLEEP MODE, cet appareil n'est pas complètement mis hors tension, mais il continue à fonctionner en mode d'économie d'énergie.

CAMERA NO

Vous pouvez attribuer un numéro au nom du clip de données lors de l'enregistrement.

Utilisez ce mode pour affecter des numéros qui ne se chevauchent pas aux noms de clips enregistrés simultanément sur plusieurs caméscopes ou pour gérer des données de clip en affectant des numéros.

Appuyez sur la touche PREVIOUS/REW (clip précédent/rembobinage) ou NEXT/FF (clip suivant/avance rapide) pour sélectionner le numéro, puis appuyez sur la touche PLAY/EXEC (lecture/exécution).

Sélectionnez les chiffres un par un. L'affichage revient au menu une fois que deux chiffres ont été sélectionnés.

Le réglage par défaut est [00].

ALL RESET

Rétablit tous les réglages par défaut.

Enregistrement d'images à partir du caméscope sur cet appareil

Les images enregistrées par le caméscope peuvent être enregistrées sur cet appareil.

Enregistrement d'images (commutateur POWER côté ON)

Les différents modes d'enregistrement sont les suivants :

- Enregistrement de vidéos simultanément sur cet appareil et sur un caméscope
- Enregistrement sur cet appareil pendant le remplacement de la cassette du caméscope
- Enregistrement de vidéos à partir de cet appareil
- Enregistrement en mémoire cache
- Enregistrement par intervalles
- Enregistrement en boucle

Remarques

- Un fichier de 0 Ko peut être créé, mais il ne peut pas être ouvert car il ne contient pas de données vidéo. Ne supprimez pas le fichier de 0 Ko de votre ordinateur. Sinon, ce clip ne pourra pas être lu.
- Lors du changement de cassette, il est possible que le son soit coupé sur certains modèles de caméscopes. Au niveau de l'enregistrement, seules des vidéos sont enregistrées.
- En cas d'enregistrement HDV avec cet appareil, si vous lancez l'enregistrement sur cassette avec le caméscope, le flux de sortie i.LINK est coupé pendant environ 0,5 secondes, de sorte que la vidéo enregistrée sur cet appareil tronquée. En pareil cas, le fichier sera séparé avant et après le changement de cassette.
- Le fichier sera automatiquement séparé chaque fois que la durée d'enregistrement d'un clip est supérieure à 20 minutes, mais ces clip sont alors considérés comme un seul et unique clip.
- Si le câble i.LINK est débranché ou si l'alimentation de l'appareil raccordé est coupée pendant l'enregistrement, l'enregistrement s'interrompt mais les données enregistrées jusqu'à ce point sont enregistrées.
- Si l'alimentation de cet appareil est coupée parce que la batterie est épuisée ou parce que vous avez accidentellement actionné le commutateur POWER, les données enregistrées jusqu'à ce que l'alimentation soit coupée sont enregistrées sur un support CompactFlash dans cet appareil.
- Si la batterie rechargeable est retirée ou si la prise de l'adaptateur secteur est débranchée en cours d'enregistrement, il est possible que les informations relatives au dossier en cours au moment où l'alimentation est coupée ne soient pas enregistrées correctement.
- L'opération d'enregistrement par intervalles du caméscope n'est pas temporisée. Le bon déroulement de cette opération ne peut par conséquent être garanti.
- Ne modifiez pas le mode audio du caméscope pendant un enregistrement. Selon l'application informatique, il se peut qu'aucun son ne soit émis.

■ Enregistrement de vidéos simultanément sur cet appareil et sur un caméscope

– Raccordement à un caméscope doté d'une fonction de « commande REC externe » (mode SYNCHRO)

S'il est raccordé à un caméscope doté d'une fonction de commande REC externe, cet appareil peut être commandé par le caméscope afin d'enregistrer des données vidéo simultanément à l'enregistrement de la cassette avec le caméscope.

- Les clips enregistrés par cet appareil incluent plusieurs images après le point d'arrêt d'enregistrement sur la cassette.



- 1 Appuyez sur la touche CAM LINK de cet appareil et réglez-le sur ON.
 - 2 Réglez le paramètre [CAM LINK SEL] de cet appareil sur [SYNCHRO].
 - 3 Réglez le paramètre [EXT REC CTRL] du caméscope sur [SYNCHRONOUS].
 - 4 Raccordez le caméscope à cet appareil via un câble i.LINK.
 - 5 Appuyez sur la touche REC START/STOP du caméscope pour lancer l'enregistrement.
- L'étape 3 ci-dessus concerne la série HVR-Z7/S270. Pour plus de détails sur un autre caméscope que vous souhaitez raccorder à cet appareil, reportez-vous au mode d'emploi fourni avec ce caméscope.
 - Pour plus de détails sur les types de caméscopes dotés d'une fonction de « commande REC externe » et sur la détection des mouvements, reportez-vous au « Guide des modèles compatibles et de leurs fonctions ».

– Raccordement à un caméscope sans fonction de « commande REC externe » (mode FOLLOW)

S'il est raccordé à un caméscope ne disposant pas de fonction de commande REC externe, cet appareil contrôle à intervalles réguliers le statut du caméscope et s'adapte à l'opération d'enregistrement de ce dernier.



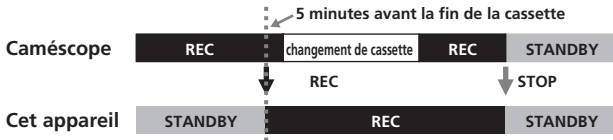
- 1 Appuyez sur la touche CAM LINK de cet appareil et réglez-le sur ON.
- 2 Réglez le paramètre [CAM LINK SEL] de cet appareil sur [FOLLOW].
- 3 Raccordez le caméscope à cet appareil via un câble i.LINK.
- 4 Appuyez sur la touche REC START/STOP du caméscope pour lancer l'enregistrement.

Remarques

- Cet appareil peut être décalé de deux secondes maximum par rapport au point d'enregistrement/d'arrêt du caméscope.
- Pour plus de détails sur les caméscopes testés en mode FOLLOW, reportez-vous au « Guide des modèles compatibles et de leurs fonctions » fourni avec cet appareil.

■ Enregistrement sur cet appareil pendant le remplacement de la cassette du caméscope

Lorsqu'il est raccordé à un caméscope doté d'une fonction de commande REC externe, vous pouvez enregistrer des vidéos sur cet appareil uniquement lorsque vous changez la cassette du caméscope.



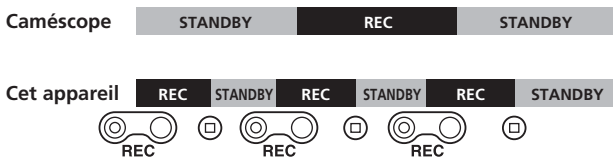
- 1 Appuyez sur la touche CAM LINK de cet appareil et réglez-le sur ON.
- 2 Réglez le paramètre [CAM LINK SEL] de cet appareil sur [SYNCHRO].
- 3 Réglez le paramètre [EXT REC CTRL] du caméscope sur [RELAY].
- 4 Raccordez le caméscope à cet appareil via un câble i.LINK.
- 5 Appuyez sur la touche REC START/STOP du caméscope pour lancer l'enregistrement.
 - Lorsque la durée d'enregistrement restante de la cassette est inférieure à 5 minutes, le caméscope envoie une commande vers cet appareil pour lancer l'enregistrement.
 - L'enregistrement sur cet appareil peut être interrompu à partir du caméscope après avoir changé la cassette ou en appuyant sur la touche STOP de cet appareil.
 - Le bruit de changement de la cassette est enregistré.
 - L'étape 3 ci-dessus concerne la série HVR-Z7/S270. Pour plus de détails sur un autre caméscope que vous souhaitez raccorder à cet appareil, reportez-vous au mode d'emploi fourni avec ce caméscope.
 - Pour plus de détails sur les caméscopes dotés d'une fonction de « commande REC externe » et sur la détection des mouvements, reportez-vous au « Guide des modèles compatibles et de leurs fonctions ».

Remarques

- L'enregistrement en mémoire cache ne peut pas être utilisée lors d'un enregistrement RELAY.

■ Enregistrement de vidéos à partir de cet appareil

Vous pouvez utiliser cet appareil pour lancer ou interrompre l'enregistrement d'un signal d'entrée vidéo à partir du câble i.LINK sans que l'opération ne soit liée à un appareil raccordé via i.LINK.



- 1 Appuyez sur la touche CAM LINK de cet appareil et réglez-le sur OFF.
- 2 Faites coulisser la touche REC pour lancer l'enregistrement.

Mode d'enregistrement en mémoire cache

Les 14 dernières secondes maximum de vidéo et de son capturées par le caméscope sont conservées dans une mémoire tampon et enregistrées automatiquement lorsque la touche d'enregistrement est enfoncée.

Réglage de l'enregistrement en mémoire cache

Sélectionnez [CACHE] dans [REC MODE] sur l'écran de menus.

Remarques

- Après un enregistrement en mémoire cache, environ 30 secondes peuvent être nécessaires pour écrire des données de la partie en cache.

Mode d'enregistrement par intervalles

Enregistre une série de vidéos à intervalles réguliers. Cette fonction est pratique pour observer le mouvement des nuages ou les changements intervenant dans la lumière du jour par exemple. Seul le format DVCAM/DV est valide.

Sélection d'une durée d'enregistrement par intervalles

Sélectionnez [SETTING] → [INTERVAL] → [REC TIME] dans l'écran de menus pour définir la durée. Vous pouvez sélectionner [0.5sec], [1sec], [1.5sec] ou [2sec].

Réglage de la durée d'intervalle

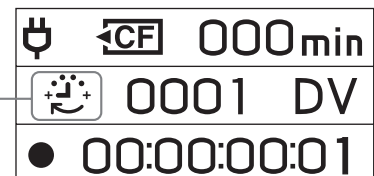
Sélectionnez [SETTING] → [INTERVAL] → [INT TIME] dans l'écran de menus pour régler la durée. Vous pouvez sélectionner [30 sec], [1 min], [5min] ou [10min].

Réglage de l'enregistrement par intervalles

Sélectionnez [INTERVAL] dans [REC MODE] dans l'écran de menus.

Affichage de l'écran LCD en mode d'enregistrement par intervalles

Reste affiché pendant l'enregistrement et clignote en mode de veille



Mode d'enregistrement en boucle

Répète l'enregistrement par écrasement en utilisant l'espace disponible sur le support CompactFlash.

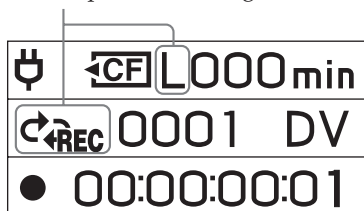
Vous ne pouvez pas sélectionner ce mode si la durée d'enregistrement restante est inférieure à 5 minutes (l'icône CompactFlash clignote).

Réglage du mode d'enregistrement en boucle

Sélectionnez [LOOP] à partir de [REC MODE] dans l'écran de menus.

Affichage de l'écran LCD en mode d'enregistrement en boucle

Reste affiché pendant l'enregistrement



Remarques

- La vitesse peut ralentir en fonction du volume de données en cours d'écriture en raison des limitations de capacité du support CompactFlash. Pour cette raison, les opérations suivantes sont recommandées lors d'un enregistrement en boucle :
 - utilisation d'un nouveau support CompactFlash (plus de 300x) ;
 - formatage d'un support CompactFlash avant l'enregistrement en boucle ;
- CAM LINK commute automatiquement sur OFF en modes d'enregistrement par intervalles et en boucle. Appuyez sur la touche REC pour lancer l'enregistrement.
- Les données enregistrées en mode d'enregistrement en boucle sont mises à jour à intervalles réguliers. Lors de la mise à jour des données, la durée d'enregistrement totale peut être réduite.
- Met les données à jour quels que soient les intervalles de mise à jour au début de l'enregistrement par un caméscope en mode d'enregistrement en boucle en HDV.

Lecture de l'image enregistrée sur un support CompactFlash sur cet appareil

Pour lire un clip vidéo enregistré sur un support CompactFlash dans cet appareil, il est possible que vous deviez raccorder cet appareil à un appareil de lecture au moyen d'un câble i.LINK.

Lecture (commutateur POWER réglé sur ON)

La méthode de lecture est la suivante.

- Lecture standard
- Lecture astucieuse
- Lecture répétée

Pour sélectionner le format de lecture

Sélectionnez **i.LINK MODE** dans l'écran de menus et sélectionnez le réglage de votre choix, **AUTO**, **HDV** ou **DV**. Pour plus de détails sur la sélection du menu, reportez-vous à la page 6.

– AUTO

Commute automatiquement le signal du format HDV / DV en cours de lecture.

– HDV

Lit uniquement la partie enregistrée au format HDV.

– DV

Lit uniquement la partie enregistrée au format DVCAM (DV).

Lecture standard

Dans ce mode, le clip enregistré dans cet appareil est émis vers i.LINK selon le type de format.

Pour effectuer une lecture normale

Sélectionnez le numéro de clip dans **CLIP SELECT** dans le menu ou affichez le numéro de clip de votre choix sur l'écran LCD en appuyant sur **◀◀** ou **▶▶**.

Lisez l'image en appuyant sur la touche **▷** de cet appareil.

- Lorsque vous effectuez une pause de lecture avec cet appareil, aucun flux n'est émis.
- Pendant la lecture, l'écran peut temporairement devenir bleu ou se figer pendant environ 0,5 seconde lors de la transition entre les scènes (au moment du changement de clips).

Lecture astucieuse

Lorsque l'image de lecture est émise vers i.LINK, le fichier est lu à 3x, 6x et 9x la vitesse normale.

Pour effectuer une lecture à la vitesse modifiée

Maintenez la touche **◀◀** ou **▶▶** enfoncée pendant la lecture pour lancer la lecture à la vitesse modifiée.

- La séquence de changement est 3x, 6x, 9x, puis la vitesse revient à 3x.
- La lecture à la vitesse modifiée prend quelques secondes.
- Il est possible que l'écran n'apparaisse pas correctement pendant la lecture astucieuse ou la lecture. En pareil cas, arrêtez la lecture une fois, puis relancez-la de nouveau.

Lecture répétée

Cet appareil peut répéter automatiquement la lecture de tous les clips ou d'un clip de cet appareil.

Pour régler le mode de lecture répétée

Affichez **☞1** ou **☞☞** sur l'écran LCD en appuyant sur la touche REPEAT de cet appareil.

– ☞1 REPEAT 1

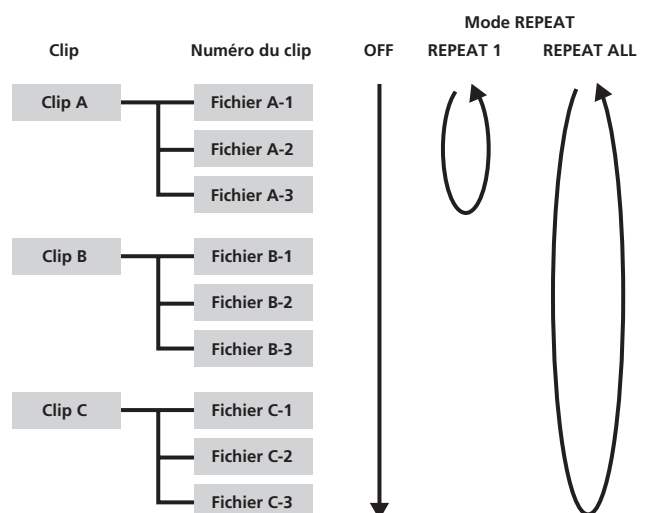
L'image enregistrée du clip de votre choix est lue de façon répétée.

– ☞☞ ALL REPEAT

ALL REPEAT lit toutes les images enregistrées dans cet appareil jusqu'au dernier clip, puis revient au premier clip et répète la lecture.

– OFF

Démarre la lecture à partir du clip souhaité et l'arrête après avoir lu le dernier clip.



Fonctions utiles avec le HVR-Z7/S270

Commande REC externe sans cassette

Même en l'absence de cassette dans le HVR-Z7/S270, vous pouvez lancer ou interrompre l'enregistrement de l'image sur cet appareil.

Réglez le paramètre EXT REC CTRL du HVR-Z7/S270 de la façon suivante.

- REC CTRL MODE EXT ONLY

Vous pouvez lancer ou interrompre l'enregistrement de l'image sur un support CompactFlash dans cet appareil avec la touche START/STOP uniquement. (Si une cassette se trouve dans le HVR-Z7/S270, vous pouvez lancer l'enregistrement des données vidéo avec la touche REC de la partie caméscope et arrêter l'enregistrement des données vidéo sur la cassette avec la touche STOP de la partie caméscope.)

Conseils

En l'absence de cassette en réglage SYNCHRONOUS ou RELAY, vous pouvez lancer ou interrompre l'enregistrement de l'image sur un support CompactFlash dans cet appareil.

- STBY COMMAND..... Réglage souhaité
- * Pour plus de détails, reportez-vous au mode d'emploi concernant la commande REC externe du HVR-Z7/S270.

Réglez cet appareil comme suit.

- CAM LINK SEL SYNCHRO
- Appuyez sur la touche CAM LINK pour régler l'appareil sur CAM LINK [ON].

Vous pouvez enregistrer le code temporel du HVR-Z7/S270 sans cassette dans le HVR-Z7/S270.

Si vous souhaitez enregistrer des vidéos avec le même code temporel que celui du HVR-Z7/S270, réglez le code temporel du HVR-Z7/S270 comme suit.

La valeur du code temporel avance toujours.

- TC MAKE PRESET
- TC RUN FREE RUN

La valeur du code temporel avance uniquement pendant l'enregistrement.

- TC MAKE PRESET
- TC RUN REC RUN

Cet appareil fonctionne de la façon suivante, en combinaison avec les réglages du code temporel du HVR-Z7/S270.

TC MAKE	TC RUN	Code temporel de cet appareil avec une cassette dans le HVR-Z7/S270	Code temporel de cet appareil sans cassette dans le HVR-Z7/S270
REGENERATE	–	Lorsque vous lancez l'enregistrement sur une cassette, les vidéos sont enregistrées à l'aide du code temporel de base de la cassette. Si le code temporel de la cassette ne peut être lu, il démarre à partir de 00:00:00:01.	Le code temporel interne de cet appareil fonctionne automatiquement.
PRESET	REC RUN	Lorsque vous lancez l'enregistrement sur une cassette ou sur un support CompactFlash dans cet appareil, la valeur du code temporel avance à partir du code temporel pré réglé du HVR-Z7/S270.	Lorsque vous lancez l'enregistrement sur un support CompactFlash dans cet appareil, la valeur du code temporel avance à partir du code temporel pré réglé du HVR-Z7/S270.
	FREE RUN	La valeur du code temporel pré réglé avance de façon constante et les données sont enregistrées à l'aide du code temporel.	La valeur du code temporel pré réglé avance de façon constante et les données sont enregistrées à l'aide du code temporel.

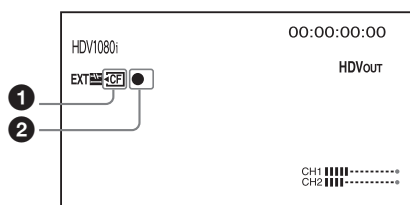
- Si vous souhaitez utiliser REC RUN alors qu'une cassette se trouve dans le HVR-Z7/S270, réglez le paramètre REC CTL MODE du HVR-Z7/S270 sur [SYNCHRONOUS] et réglez le paramètre CAM LINK SEL de cet appareil sur [SYNCHRO].

Affichage du statut de fonctionnement de cet appareil sur l'écran LCD du HVR-Z7/S270

Mode CAMERA

– Indicateurs

- Les informations suivantes peuvent être affichées sur l'écran LCD du HVR-Z7/S270.



1 Statut de connexion du support CompactFlash

Cette icône clignote lorsque la durée d'enregistrement restante sur le support CompactFlash est faible ou lorsqu'une erreur s'est produite dans cet appareil.

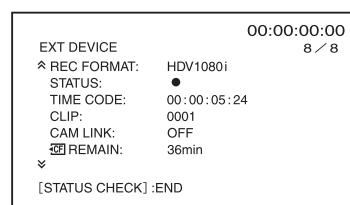
2 Mode CompactFlash

La même icône que l'icône du mode de cet appareil s'affiche.

Mode CompactFlash	Icône du mode
STANDBY	■
REC	●

– Indicateur de contrôle du statut

- Les informations suivantes peuvent s'afficher sur l'indicateur de contrôle du statut (mode CAMERA) du HVR-Z7/S270.



REC FORMAT

Affiche le format d'enregistrement de cet appareil.

STATUS

Affiche le statut (enregistrement, lecture, etc.)

TIME CODE

Affiche le code temporel pendant l'enregistrement.

CLIP

Affiche le numéro du clip pendant l'enregistrement.

CAM LINK

Affiche le statut CAM LINK de cet appareil.
(Lorsque CAM LINK [OFF] est activé, vous ne pouvez pas effectuer d'enregistrement à partir du HVR-Z7/S270.)

CF REMAIN

Affiche la durée d'enregistrement restante sur le support CompactFlash.

BATTERY REMAIN

Affiche l'autonomie de la batterie.
(En cas de raccordement à un adaptateur secteur/chargeur, « AC » s'affiche.)

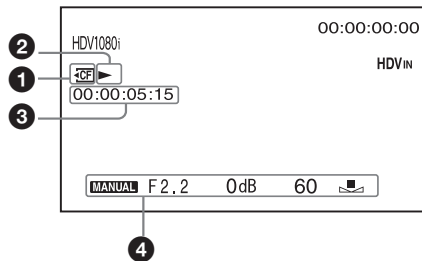
Ne s'affiche pas lors du raccordement de cet appareil directement au caméscope.

S'affiche lors du raccordement de cet appareil à la station d'accueil i.LINK.

Mode VCR

– Indicateurs

- Les informations suivantes peuvent être affichées sur l'écran LCD du HVR-Z7/S270.



1 Statut de connexion du support CompactFlash

Cette icône clignote lorsque la durée d'enregistrement restante sur le support CompactFlash est faible ou lorsqu'une erreur s'est produite dans cet appareil.

2 Mode CompactFlash

La même icône que l'icône du mode de cet appareil s'affiche.

Mode CompactFlash	Icône du mode
STANDBY	■
PLAY	▶
FF	▶▶
REW	◀◀
PLAY PAUSE	▶
REC	●

3 Code temporel du signal de lecture de cet appareil

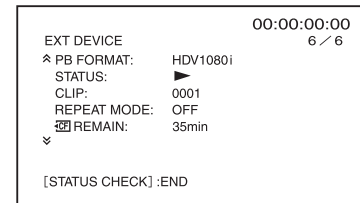
Ce code temporel s'affiche en cours de lecture d'une vidéo enregistrée par cet appareil.

4 Code de données

Ce code de données s'affiche en cours de lecture d'une vidéo enregistrée par cet appareil.

– Indicateur de contrôle du statut

- Les informations suivantes peuvent être affichées sur l'indicateur de contrôle du statut (mode VCR) du HVR-Z7/S270.



PB FORMAT

Affiche le format de lecture de cet appareil.

STATUS

Affiche le statut (enregistrement, lecture, etc.)

CLIP

Affiche le numéro du clip pendant la lecture.

REPEAT MODE

Affiche le mode de lecture. (« 1 » signifie « répétition d'un clip », « ALL » signifie « répétition de tous les clips »)

CF REMAIN

Affiche la durée d'enregistrement restante sur le support CompactFlash.

BATTERY REMAIN

Affiche l'autonomie de la batterie.

(En cas de raccordement de cet appareil à un adaptateur secteur/chargeur, « AC » s'affiche.)

Ne s'affiche pas lors du raccordement de cet appareil directement au caméscope.

S'affiche lors du raccordement de cet appareil à la station d'accueil i.LINK.

Utilisation en mode COMPUTER

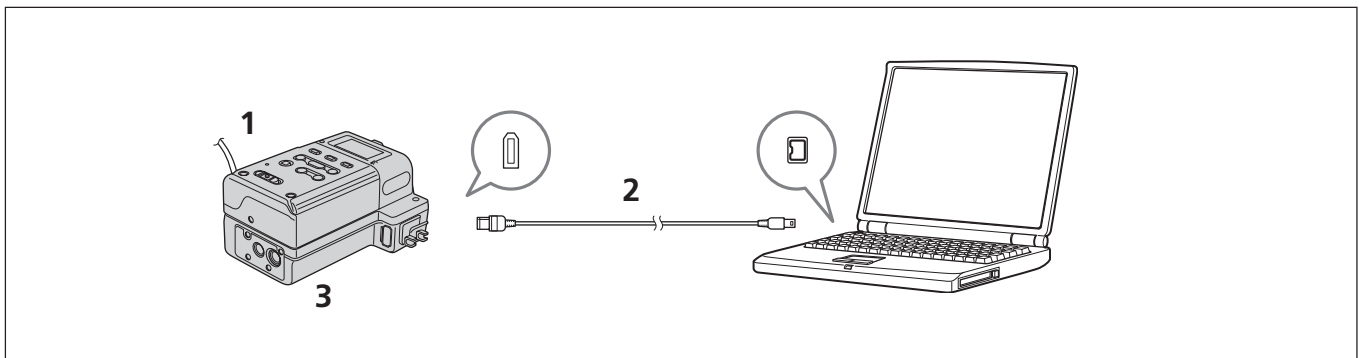
Raccordement à un ordinateur

Vous pouvez transférer des images enregistrées sur cet appareil sous forme de fichier au format HDV ou DV vers un système de montage non linéaire ou un ordinateur.

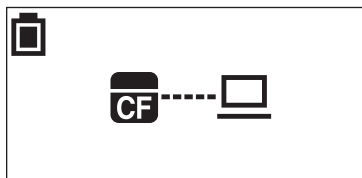
- 1 Fixez la station d'accueil i.LINK HVRA-CR1 et l'adaptateur secteur en option sur cet appareil.**
En cas d'utilisation prolongée, il est recommandé d'utiliser l'adaptateur secteur.
Cet appareil peut toujours être utilisé même si la batterie est installée.
- 2 Raccordez cet appareil à l'ordinateur au moyen du câble i.LINK en option.**
- 3 Faites coulisser le commutateur POWER de cet appareil sur ON.**

Remarque

Cet appareil ne peut pas être alimenté par l'ordinateur.



Lorsque cet appareil est réglé en mode COMPUTER, l'écran suivant s'affiche sur l'écran LCD.



Configuration informatique requise

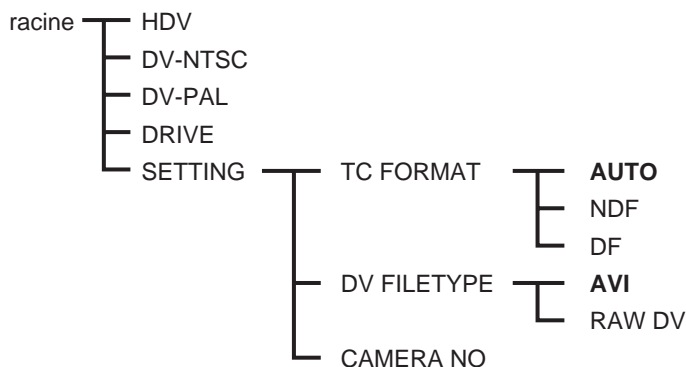
Pour les utilisateurs de Windows

- Système d'exploitation : Windows 2000 Professional (Service Pack 4 ou une version ultérieure) / Windows XP Home Edition (Service Pack 2 ou une version ultérieure) / Windows XP Professional (Service Pack 2 ou une version ultérieure) / Windows Vista
L'installation standard est requise.
Le logiciel peut ne pas fonctionner de façon optimale si les systèmes d'exploitation mentionnés ci-dessus sont des mises à niveau.

Pour les utilisateurs de Macintosh

- Système d'exploitation : Mac OS X (version 10.3 ou une version ultérieure)

Organisation des menus (mode COMPUTER)



* Les réglages en gras sont les réglages par défaut.

HDV

Fonctionne en mode VIDEO. Activez ce mode pendant la lecture ou l'écriture des données de flux HDV sur un support CompactFlash dans cet appareil à l'aide d'un logiciel de montage.

DV-NTSC

Fonctionne en mode VIDEO. Activez ce mode pendant la lecture ou l'écriture des données de flux DV (format NTSC) sur un support CompactFlash dans cet appareil à l'aide d'un logiciel de montage.

DV-PAL

Fonctionne en mode VIDEO. Activez ce mode pendant la lecture ou l'écriture des données de flux DV (format PAL) sur un support CompactFlash dans cet appareil à l'aide d'un logiciel de montage.

DRIVE

Fonctionne comme support amovible externe de l'ordinateur. (Réglage par défaut)

SETTING

Vous pouvez utiliser ce paramètre en mode VIDEO. Les réglages sont repris en mode VIDEO lors du raccordement à un caméscope. Pour plus de détails sur le réglage, reportez-vous à la section « Organisation des menus (mode VIDEO) ».

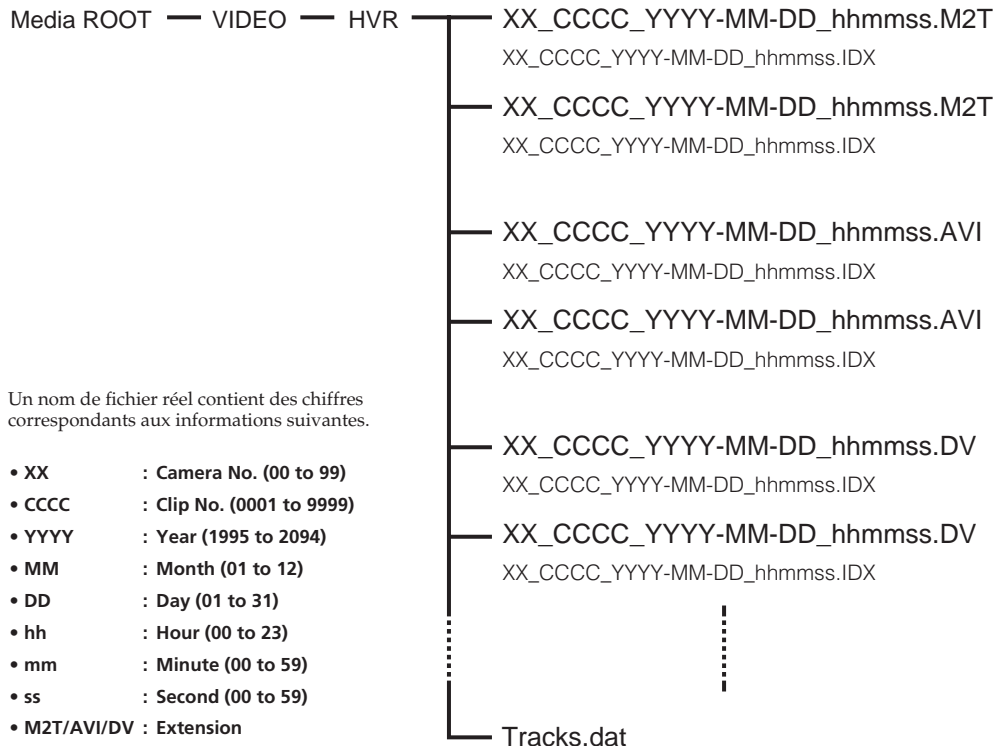
Remarques

- Dans les cas suivants, utilisez « Safety remove Device (sous Windows) » ou « Remove by putting the media icon into the trash (sous Mac OS) », etc., puis vérifiez que le témoin d'accès s'éteint :
 - en cas de commutation des modes DRIVE, HDV ou DV-NTSC, DV-PAL ;
 - en cas de déconnexion du câble i.LINK de l'ordinateur ;
 - en cas de mise hors tension de cet appareil.Pour identifier à nouveau cet appareil après ces opérations, débranchez le câble i.LINK de l'ordinateur une fois, puis rebranchez-le.
- Selon le logiciel de montage vidéo, il est possible que cet appareil ne soit pas identifié si vous ne commutez pas le mode avant de lancer le logiciel.
- Si vous changez fréquemment de mode de fonctionnement, il est possible que l'ordinateur et cet appareil ne puissent pas communiquer correctement. Commutez le mode de cet appareil à intervalles de 5 secondes minimum.
- Il est possible que les modes HDV, DV-NTSC et DV-PAL ne soit pas identifiés en raison d'une limitation de l'ordinateur en cas de commutation directe. En pareil cas, débranchez cet appareil de l'ordinateur, puis sélectionnez le mode.
- Si la combinaison des réglages du logiciel de montage (HDV/DV-NTSC, DV-PAL) et de cet appareil est incorrecte, les images peuvent être déformées ou ne pas être identifiées correctement.

Format de sauvegarde des dossiers

Organisation des dossiers

L'organisation des fichiers/dossiers de cet appareil est la suivante.



Si l'horloge n'est pas réglée, le nom de fichier sera « xx_cccc_0000-00-00_000000.extension ».

Lorsque le fichier est séparé, le numéro inférieur du nom de fichier sera accru.

En cas d'enregistrement en mémoire cache au format HDV, la partie en cache peut être séparée sous forme de fichier de 14 secondes (maximum).

Fichiers

La taille maximale des fichiers est de 4 Go. Si la taille d'un fichier dépasse 4 Go, ce fichier est automatiquement divisé.

XX_CCCC_YYYY-MM-DD_hhmmss.M2T

Données enregistrées au format HDV
Pour la lecture, un logiciel de lecture compatible HDV est requis.

XX_CCCC_YYYY-MM-DD_hhmmss.AVI

Données au format DV enregistrées avec DV FILE TYPE
réglé sur AVI

XX_CCCC_YYYY-MM-DD_hhmmss.DV

Données au format DV enregistrées avec DV FILE TYPE
réglé sur RAW DV
Pour la lecture sous Windows, un logiciel de lecture compatible Raw DV est requis.

XX_CCCC_YYYY-MM-DD_hhmmss.IDX et Tracks. dat

Fichiers d'informations des données d'enregistrement des dossiers
(nombre de fichiers, nombre d'images, code temporel de départ, etc.)
Utilisé avec un outil de connexion. Ne supprimez pas ce fichier.

Remarques

- Lors d'un enregistrement HDV, un nouveau fichier sera créé au point de départ de l'enregistrement de la cassette.
- Fichiers segmentés enregistrés à partir du flux HDV
Certains applications informatiques ne peuvent pas lire les transitions entre des fichiers segmentés correctement. En pareil cas, joignez les fichiers à l'aide de l'outil « Sony Recording Unit Utility » ou de l'outil « M2T File Connection Tool » (*).
- * Disponible sur la page d'assistance du site Web Sony

Remarques concernant le mode COMPUTER

- Ne sauvegardez pas d'autres fichiers de données dans le dossier HVR.
- Ne transférez pas les données d'un ordinateur vers cet appareil en mode COMPUTER.
Ecrivez les données d'un ordinateur vers cet appareil en lecture en transit.
Ecrivez les données après avoir sélectionné le format HDV ou DV-NTSC, DV-PAL en PC MODE dans le menu.
- Ne changez pas les noms de dossiers ou de fichiers sur votre ordinateur.
Supprimez les données ou formatez un support CompactFlash sur cet appareil pour augmenter la capacité du support CompactFlash.
- Lorsque vous retirez le support CompactFlash via le système d'exploitation d'un ordinateur, ne débranchez pas le câble i.LINK ou ne commutez pas le mode de cet appareil.
- N'utilisez pas la fonction de défragmentation de votre ordinateur.
- En raison des limites inhérentes à Windows, il est possible que cet appareil ne soit pas détecté lorsqu'un ordinateur revient en mode de fonctionnement normal après être passé en mode de veille ou de veille prolongée. Pour cette raison, la veille prolongée n'est pas prise en charge par cet appareil.
- En raison des spécifications de Mac OS X, suivez les étapes ci-après pour déconnecter cet appareil d'un ordinateur Mac sous Mac OS X, puis le reconnecter.

Réutilisation de cet appareil

- 1** Pour utiliser cet appareil, redémarrez l'ordinateur ou utilisez l'utilitaire Disk Utility. Pour utiliser Disk Utility, suivez les étapes ci-après.
- 2** Lancez Disk Utility (/Applications/Utilities/).
- 3** Cliquez sur la marque triangulaire située à gauche de l'icône CompactFlash pour afficher le nom du volume CompactFlash et de la partition.
- 4** Sélectionnez le nom de partition grisé (« VIDEO ») à partir de la fenêtre Disk Utility.
- 5** Sélectionnez [Mount] dans le menu [Option]. Le nom sélectionné « VIDEO » s'affiche à nouveau sur le bureau. (Si la partition n'est toujours pas active, sélectionnez [Unmount], puis sélectionnez à nouveau [Mount].)
- 6** Quittez Disk Utility.

Alimentation

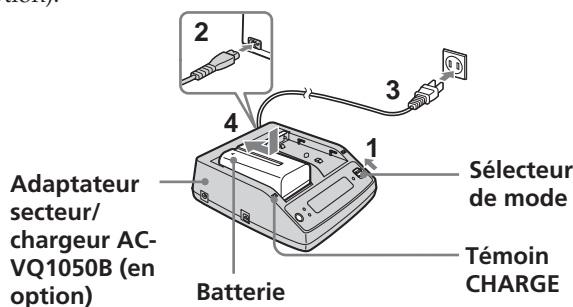
Préparation de l'alimentation

L'adaptateur secteur/chargeur AC-VQ1050 peut être utilisé ainsi qu'il est décrit ci-après.

Charge de la batterie

Lorsque vous utilisez une batterie « InfoLITHIUM » (série L, en option) comme source d'alimentation de cet appareil, rechargez la batterie de la façon suivante avant de l'utiliser.

Lorsque vous rechargez la batterie, reportez-vous au mode d'emploi fourni avec l'adaptateur secteur/le chargeur (en option).



- 1 Réglez le sélecteur de mode de l'adaptateur secteur/du chargeur sur CHARGE.

Remarques

Vous ne pouvez pas lancer la charge lorsque le sélecteur de mode est réglé sur VCR/CAMERA.

- 2 Raccordez le cordon d'alimentation secteur à l'adaptateur secteur/au chargeur.
- 3 Raccordez le cordon d'alimentation secteur à une prise secteur.
- 4 Lorsque vous installez la batterie, appuyez dessus tout en la faisant coulisser dans le sens de la flèche.
La charge commence et le témoin CHARGE de l'adaptateur secteur/du chargeur s'allume.
Lorsque la charge est terminée, tous les segments de l'indicateur de l'autonomie de la batterie apparaissent dans la fenêtre d'affichage (charge normale).
Le témoin CHARGE s'éteint, mais si vous continuez la charge jusqu'à ce que l'indicateur « FULL » apparaisse, l'autonomie de la batterie sera légèrement supérieure (charge complète).
- 5 Lorsque la charge est terminée, retirez la batterie de l'adaptateur secteur/du chargeur.

Remarques

- Cet appareil peut être utilisé avec une batterie « InfoLITHIUM » (série L), mais il ne prend pas en charge pas la fonction de communication d'informations relatives à la batterie.
- Cet appareil ne peut pas être utilisé pour charger la batterie installée.

Indication de l'autonomie de la batterie dans l'afficheur de l'adaptateur secteur/du chargeur

Cette indication est fournie par la communication de données entre l'adaptateur secteur/le chargeur et la batterie « InfoLITHIUM ».

Cet appareil ne dispose pas de fonction de communication des données, de sorte que le temps affiché peut varier par rapport à l'autonomie réelle. Ceci n'est pas un problème de fonctionnement.

Durée de charge

Les durées de charge d'une batterie « InfoLITHIUM » (NP-F570, NP-F770, NP-F970) complètement déchargée sont les suivantes.

Batterie	Durée de charge complète	(Durée de charge normale)
NP-F570	Environ 145 minutes	(Environ 85 minutes)
NP-F770	Environ 230 minutes	(Environ 170 minutes)
NP-F970	Environ 310 minutes	(Environ 250 minutes)

Durées de fonctionnement en enregistrement continu

Les durées de fonctionnement en enregistrement continu avec une batterie « InfoLITHIUM » (NP-F570, NP-F770, NP-F970) sont les suivantes.

Batterie	Durée de fonctionnement en pleine charge	(Durée de fonctionnement en charge normale)
NP-F570	Environ 420 minutes	(Environ 380 minutes)
NP-F770	Environ 870 minutes	(Environ 780 minutes)
NP-F970	Environ 1 320 minutes	(Environ 1 180 minutes)

Batterie

Avant de changer la batterie, faites coulisser le commutateur POWER vers OFF (CHG).

Durée de charge/d'enregistrement/de lecture

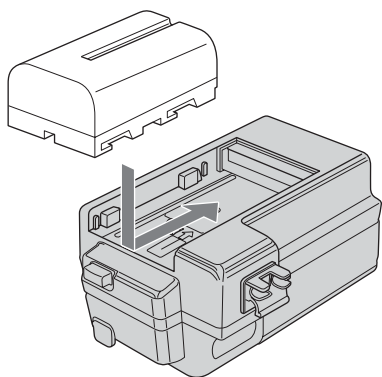
- Durées mesurées avec le caméscope à une température de 25 °C (77 °F) (utilisation recommandée à une température comprise entre 10 °C et 30 °C (50 °F et 86 °F)).
- Les durées d'enregistrement et de lecture sont inférieures à des températures plus basses.
- Les durées d'enregistrement et de lecture diminuent selon les conditions d'utilisation de cet appareil.
- A l'exception de la batterie NP-F570/F770/F970, la durée de fonctionnement n'est pas garantie.

Adaptateur secteur/chargeur

Ne court-circuitez pas la fiche de courant continu (fiche CC) de l'adaptateur secteur/du chargeur ou les bornes de la batterie avec un objet métallique. Ceci risque d'entraîner un problème de fonctionnement.

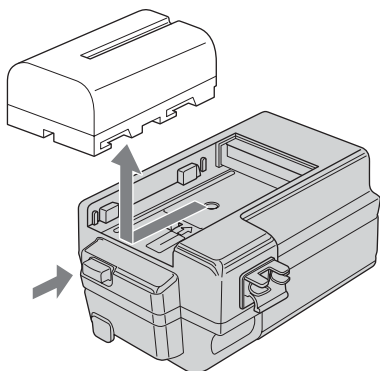
Pour installer la batterie dans cet appareil

Faites glisser la batterie dans le sens du repère ◀ indiqué sur la batterie.



Pour retirer la batterie de cet appareil

Appuyez sur la touche BATT RELEASE de cet appareil et faites glisser la batterie dans le sens de la flèche.



Pour raccorder cet appareil à une prise secteur

En cas d'utilisation prolongée, comme lors de la lecture d'images enregistrées, vous pouvez utiliser cet appareil raccordé à une prise secteur sans vous soucier de l'autonomie de la batterie.

- 1 Réglez le sélecteur de mode de l'adaptateur secteur/du chargeur sur VCR/CAMERA.

Remarques

Lorsque le sélecteur de mode est réglé sur CHARGE, l'appareil n'est pas alimenté.

- 2 Raccordez le câble DK à la prise DC IN de cet appareil.
- 3 Raccordez le câble DK à l'adaptateur secteur/au chargeur.
- 4 Avec le cordon d'alimentation, raccordez l'adaptateur secteur/le chargeur à une prise secteur.

Remarques

Vous pouvez laisser la batterie en place lorsque l'appareil fonctionne sur secteur. L'alimentation de la prise DC IN est prioritaire.

Pour utiliser l'adaptateur secteur/le chargeur à partir de l'alimentation d'un véhicule

Pour plus de détails, reportez-vous au mode d'emploi fourni avec l'adaptateur secteur/le chargeur.

Remarques sur la batterie/l'adaptateur secteur

- Evitez d'effectuer les actions suivantes tandis que le témoin ACCESS est allumé. Sinon vous risquez de provoquer un dysfonctionnement :
 - retrait de la batterie ;
 - retrait de l'adaptateur secteur (lors du chargement à l'aide de l'adaptateur secteur).
- Avant de retirer la batterie ou l'adaptateur secteur, faites coulisser le commutateur POWER vers OFF.

Dépannage

Vérifiez les éléments suivants avant de contacter votre revendeur Sony.

Remarque en cas de réparations

- Certains types de réparations peuvent nécessiter le formatage ou le remplacement du support CompactFlash. Dans tous les cas, toutes les données du support CompactFlash seront supprimées. Sauvegardez les données du support CompactFlash avant de l'envoyer en réparation. Sony ne couvre pas les données effacées pendant des réparations.
- En cours de réparation, Sony peut effectuer une vérification minimale des données du support CompactFlash afin de vérifier les améliorations ou l'occurrence des symptômes défectueux. Toutefois, Sony n'effectue jamais de copie ni d'enregistrement de vos données.

Sources d'alimentation

Symptôme	Cause/Remède
L'appareil chauffe.	<ul style="list-style-type: none">• Cet appareil peut chauffer en cours d'utilisation. Ceci n'est pas un problème de fonctionnement.
L'indicateur d'autonomie de la batterie n'indique pas le temps d'autonomie correct.	<ul style="list-style-type: none">• La température ambiante est trop élevée ou trop basse ou la batterie n'est pas assez chargée. Ceci n'est pas un problème de fonctionnement. → Chargez de nouveau la batterie complètement. Si le problème persiste, la batterie est peut-être usée. Remplacez-la par une neuve (p. 20).• La durée indiquée peut être incorrecte dans certains cas.
La batterie se décharge trop rapidement.	<ul style="list-style-type: none">• La température ambiante est trop élevée ou trop basse ou la batterie n'est pas assez chargée. Ceci n'est pas un problème de fonctionnement. → Chargez de nouveau la batterie complètement. Si le problème persiste, la batterie est peut-être usée. Remplacez-la par une neuve (p. 20).

Enregistrement

Symptôme	Cause/Remède
L'enregistrement ne commence pas lorsque vous appuyez sur le commutateur REC.	<ul style="list-style-type: none">• Cet appareil enregistre la vidéo que vous venez de filmer sur le support CompactFlash. → Laissez cet appareil quelques instants, puis faites coulisser le commutateur REC.• Le support CompactFlash est plein. → Supprimez les images inutiles. → Formatez cet appareil en sélectionnant DELETE, puis FORMAT.
Le témoin ACCESS reste allumé même si vous cessez d'enregistrer.	<ul style="list-style-type: none">• Cet appareil enregistre l'image que vous venez de filmer. → Ne retirez pas l'adaptateur secteur ou la batterie rechargeable lorsque le témoin est allumé.
L'enregistrement s'arrête.	<ul style="list-style-type: none">• Il s'est produit une fragmentation. → Formatez cet appareil en sélectionnant DELETE, puis FORMAT.

Raccordement à un ordinateur

Symptôme	Cause/Remède
Un message d'erreur s'affiche lorsque vous placez le CD-ROM fourni dans le lecteur de votre ordinateur.	→ Réglez l'affichage de l'ordinateur comme suit : - 1 024 x 768 points ou plus, haute résolution (16 bits, 65 000 couleurs) ou plus.
L'image ou le son de votre appareil ne peut pas être lu(e) correctement.	<ul style="list-style-type: none">• En fonction de l'ordinateur que vous utilisez, la lecture du son ou de l'image peut s'interrompre temporairement, mais ceci n'a aucun impact sur les images ou les sons copiés vers votre ordinateur.• Le logiciel de lecture n'est pas installé sur votre ordinateur. → Installez le logiciel de lecture sur votre ordinateur.
L'extension d'un fichier n'est pas affichée sur l'écran de l'ordinateur.	→ Suivez les étapes suivantes pour afficher l'extension. ① Dans le dossier de la fenêtre, cliquez sur [Tools] → [Folder option...] → onglet [View]. ② Sous Advanced Settings, décochez [Hide file extensions for known file types]. ③ Cliquez sur [OK].

Indicateurs d'avertissement

Code d'autodiagnostic

Les indicateurs d'avertissement suivants peuvent apparaître sur l'écran LCD en cas d'erreur.


Message	Cause/Action corrective
A:□□:□□/I:□□:□□/P:□□:□□/ M:□□:□□/F:□□:□□/Χ:□□:□□ (Ecran d'autodiagnostic)	<p>Si l'erreur subsiste après que vous avez essayé plusieurs fois d'appliquer des actions correctives, contactez votre revendeur Sony ou le service clientèle Sony.</p> <p>A:12:□</p> <ul style="list-style-type: none">• Une erreur liée au support CompactFlash s'est produite. → La vitesse de transfert du support CompactFlash peut être faible. Assurez-vous que le support CompactFlash que vous utilisez est bien du type recommandé. <p>A:19:□</p> <ul style="list-style-type: none">• Le support CompactFlash que vous utilisez n'est pas reconnu. → Vérifiez le type que vous utilisez. <p>I:12:□</p> <ul style="list-style-type: none">• Une erreur interne s'est produite. → Mettez cet appareil hors tension, puis remettez-le sous tension. <p>P:12:□</p> <ul style="list-style-type: none">• Une erreur interne s'est produite. → Mettez cet appareil hors tension, puis remettez-le sous tension. <p>P:21:□</p> <ul style="list-style-type: none">• Une erreur interne s'est produite. → Mettez cet appareil hors tension, puis remettez-le sous tension. <p>M:21:□</p> <ul style="list-style-type: none">• Les images risquent de ne pas être enregistrées ou lues correctement. → Mettez cet appareil hors tension, puis remettez-le sous tension. <p>F:11:□</p> <ul style="list-style-type: none">• Une erreur interne s'est produite. → Mettez cet appareil hors tension, puis remettez-le sous tension. <p>F:12:□</p> <ul style="list-style-type: none">• Il existe un conflit dans la structure logique du support CompactFlash. → Déplacez les données concernées vers l'ordinateur et reformatez le support CompactFlash à l'aide de cet appareil. <p>F:21:□</p> <ul style="list-style-type: none">• Une erreur interne s'est produite. → Mettez cet appareil hors tension, puis remettez-le sous tension. <p>F:22:□</p> <ul style="list-style-type: none">• Une erreur interne s'est produite. → Mettez cet appareil hors tension, puis remettez-le sous tension. <p>F:29:□</p> <ul style="list-style-type: none">• Aucun micrologiciel n'est enregistré. <p>F:91:□</p> <ul style="list-style-type: none">• Une erreur interne s'est produite. → Mettez cet appareil hors tension, puis remettez-le sous tension. <p>F:92:□</p> <ul style="list-style-type: none">• Une erreur interne s'est produite. → Mettez cet appareil hors tension, puis remettez-le sous tension. <p>Χ:91:□</p> <ul style="list-style-type: none">• Une erreur interne s'est produite. → Mettez cet appareil hors tension, puis remettez-le sous tension. <p>Χ:99:□</p> <ul style="list-style-type: none">• Une erreur interne s'est produite. → Mettez cet appareil hors tension, puis remettez-le sous tension.

Messages d'avertissement

Message	Cause/Action corrective
MEDIA INCOMPATIBLE	<ul style="list-style-type: none"> • Apparaît lors de l'insertion d'un support CompactFlash incompatible dans cet appareil. → Utilisez le type de support CompactFlash recommandé.
FORMAT ERROR	<ul style="list-style-type: none"> • Apparaît lorsqu'un support CompactFlash n'a pas été formaté avec cet appareil, etc. → Formatez le support CompactFlash avec cet appareil. * Lorsque ce message s'affiche, appuyez sur la touche STOP de cet appareil pour afficher l'écran permettant de formater un support CompactFlash.
MEDIA ERROR	<ul style="list-style-type: none"> • Le support CompactFlash que vous utilisez a été endommagé. → Vérifiez le type que vous utilisez.
CLIP NUMBER FULL	<ul style="list-style-type: none"> • Affiche 9999 comme numéro du clip lorsqu'aucun enregistrement supplémentaire n'est possible. → Supprimez tous les clips enregistrés par cet appareil ou formatez le support CompactFlash après avoir copié les clips enregistrés dans le support CompactFlash sur un ordinateur ou un autre support approprié.

Si les symptômes ci-dessus ne s'améliorent pas, essayez un support CompactFlash différent.
Si les symptômes ci-dessus ne s'améliorent toujours pas après plusieurs tentatives, contactez votre revendeur Sony.

A propos de i.LINK

La prise  HDV/DV fournie sur cet appareil est une prise compatible i.LINK. Cette section décrit la norme i.LINK et ses caractéristiques.

Qu'est-ce que i.LINK ?

i.LINK est une interface numérique de série permettant d'envoyer et de recevoir des images numériques, des sons numériques et d'autres données entre cet appareil et un autre périphérique doté d'un connecteur i.LINK. Vous pouvez également contrôler d'autres périphériques utilisant la technologie i.LINK.

Les périphériques compatibles i.LINK peuvent être raccordés à l'aide d'un câble i.LINK. Cette interface peut être utilisée pour des opérations et des échanges de données avec divers périphériques numériques AV.

Lorsque deux périphériques compatibles i.LINK minimum sont raccordés à cet appareil, les opérations et les échanges de données sont possibles avec des périphériques directement raccordés à cet appareil, ainsi qu'avec le périphérique raccordé à cet appareil par l'intermédiaire d'autres périphériques.

Notez toutefois que le mode de fonctionnement peut varier selon les caractéristiques et les spécifications du périphérique raccordé. Dans certains cas, il est possible que les opérations et les échanges de données ne soient possibles que si la connexion est effectuée.

Remarques

- Normalement, un seul périphérique peut être raccordé à cet appareil à l'aide du câble i.LINK. Lorsque vous raccordez cet appareil à un périphérique compatible HDV/DVCAM (DV) permettant des connexions multiples, reportez-vous au mode d'emploi du périphérique à raccorder.
- i.LINK est un terme proposé par Sony, facile à retenir pour désigner la norme IEEE 1394 et il s'agit d'une marque commerciale approuvée par de nombreuses sociétés au Japon et dans de nombreux pays et régions.
- L'IEEE 1394 est une norme internationale de l'Institute of Electrical and Electronics Engineers.

A propos du débit en bauds de la technologie i.LINK

Le débit en bauds maximum de la technologie i.LINK varie selon le périphérique. Il en existe trois types.

S100 (environ 100 Mbit/s*)

S200 (environ 200 Mbit/s)

S400 (environ 400 Mbit/s)

Le débit en bauds apparaît dans la section « Spécifications » du mode d'emploi de chaque appareil. Il peut être indiqué à côté de l'interface i.LINK sur certains appareils.

Le débit en bauds peut varier par rapport à la valeur indiquée lorsque cet appareil est raccordé à un périphérique dont le débit en bauds est différent.

* Que signifie « Mbit/s » ?

Mbit/s signifie « mégabits par seconde », soit le volume de données qui peuvent être envoyées et reçues en 1 seconde. Par exemple, un débit en bauds de 100 Mbit/s signifie que 100 mégabits de données peuvent être envoyés en 1 seconde.

Pour utiliser les fonctions i.LINK de cet appareil

Cet appareil peut également être raccordé à d'autres appareils non vidéo compatibles i.LINK (DV) fabriqués par Sony (p. ex. les ordinateurs de la série VAIO).

Il est possible que cet appareil ne soit pas compatible pas avec certains appareils vidéo i.LINK, notamment des téléviseurs numériques, des enregistreurs/lecteurs DVD et des enregistreurs/lecteurs MICROMV même s'ils sont dotés d'une prise i.LINK. Avant de raccorder un autre appareil, vérifiez que ce dernier est compatible HDV/DVCAM (DV). Pour obtenir plus de détails à propos du raccordement et des éventuelles applications logicielles compatibles avec cet appareil, reportez-vous au mode d'emploi de l'appareil à raccorder.

Remarques

- Lorsque vous effectuez un raccordement au moyen d'un câble i.LINK à cet appareil ou à un ordinateur, vérifiez le sens de la prise. Si vous forcez pour insérer la prise, la borne pourrait être endommagée ou vous risquez de provoquer un problème de fonctionnement.
- Commencez toujours par raccorder le câble i.LINK à un ordinateur, puis branchez-le sur cet appareil. Si vous branchez d'abord le câble i.LINK sur cet appareil, ce dernier risque de ne pas fonctionner correctement du fait de la présence d'électricité statique.
- Lorsque vous utilisez un câble i.LINK pour raccorder cet appareil à un autre périphérique doté d'une prise de type i.LINK, mettez ce dernier hors tension et débranchez le cordon d'alimentation de la prise secteur avant de procéder au raccordement ou au débranchement du câble i.LINK. Si le câble i.LINK est raccordé (ou débranché) alors que le cordon d'alimentation du périphérique est raccordé à la prise secteur, un courant haute tension (8 à 40 V) émis via la prise i.LINK du périphérique traversera l'appareil et l'endommagera.
- Avant de modifier le format HDV/DV, etc. du caméscope, débranchez le câble i.LINK. Si vous changez le format après avoir branché le câble i.LINK, il est possible que le signal vidéo ne soit pas identifié correctement.

Câble i.LINK nécessaire

Utilisez un câble i.LINK Sony.

i.LINK et  sont des marques commerciales de Sony Corporation.

Support CompactFlash en option

CompactFlash

- Un support CompactFlash de 133x 2 Go ou plus est recommandé pour cet appareil. (Une vitesse inférieure à 133x n'est pas garantie ; un espace de moins de 2 Go n'est pas garanti.)
- Lorsque vous utilisez un support CompactFlash pour la première fois, veillez à le formater avec cet appareil.
- Les données peuvent être endommagées ou il est possible que le support CompactFlash ne fonctionne pas dans les cas suivants :
 - si vous éjectez le support CompactFlash pendant la lecture ou l'écriture de données ;
 - si vous approchez le support CompactFlash d'un champ magnétique puissant.
- Le support CompactFlash peut être très chaud après avoir été utilisé. Manipulez-le avec précaution.
- Ne détachez pas l'étiquette du support CompactFlash ou n'y fixez pas une autre étiquette.
- En cas de stockage ou de transport du support CompactFlash, placez-le dans l'étui de protection fourni.
- Evitez de mouiller le support CompactFlash.
- N'exercez pas de pression excessive sur la surface du support CompactFlash comportant une étiquette.
- Ne touchez pas les contacts du support CompactFlash avec votre main ou un objet métallique.

Spécifications

Système

Système de fichiers FAT32
CompactFlash 133x 2 Go ou plus
La capacité est la valeur lorsque 1 Go est égal à un 1 milliards d'octets.
La capacité réelle utilisable peut être légèrement inférieure car les fichiers de gestion, etc. sont inclus.

Format de fichier Enregistrement HDV
MPEG-2TS
(.m2t)
Enregistrement DVCAM/DV
AVI-Type1
(.AVI)
RAW DV (.DV)

Signal d'entrée

Enregistrement/Lecture HDV

Video: MPEG-2TS
1 080/60i, 30p, 24p
1 080/50i, 25p
Audio: Son 2 CH MPEG 1
Stéréo 2 couches (16 bits 48 kHz)
(1/2 CH)
Son 4 CH MPEG 2
Stéréo 2 couches (16 bits 48 kHz)
(3/4 CH)

Enregistrement/lecture DVCAM/DV

Video: DV intégré
Audio: Numérique PCM
(12/16 bits, 32k, 48k)

Durée de prise de vue 2 Go Environ 9 minutes
4 Go Environ 18 minutes
8 Go Environ 36 minutes
16 Go Environ 72 minutes

Généralités

Puissance requise 7,2 V CC (batterie)
8,4 V CC (adaptateur secteur)

Puissance consommée 2,2 W

Température de fonctionnement

0 °C à 40 °C (32 °F à 104 °F)

Température de stockage -20 °C à +60 °C (-4 °F à +140 °F)

Humidité de fonctionnement

20 % (20 °C) à 90 % (35 °C)
(sans condensation)

Dimensions

HVR-MRC1 : Environ 57 × 102 × 34 mm
(2 1/4 × 4 1/8 × 1 3/8 po.)

HVR-MRC1+HVRA-CR1: Environ 77 × 106 × 51 mm
(3 1/8 × 4 1/4 × 2 1/8 po.)
(parties saillantes incluses)
(l/h/p)

Poids

HVR-MRC1 : Environ 130 g (4 on.)
HVR-MRC1+HVRA-CR1: Environ 210 g (7 on.)
(support CompactFlash et batterie non inclus)

Prise d'entrée/de sortie i.LINK
(connecteur 6 broches IEEE1394 S400)

Accessoires en option

Adaptateur secteur/chargeur
AC-VQ1050B
Batterie
NP-F570/F770/F970

La conception et les spécifications sont sujettes à modification sans préavis.

Précautions

A propos de l'utilisation et de l'entretien

- N'utilisez pas et ne conservez pas cet appareil et les accessoires dans les emplacements suivants :
 - Dans des endroits extrêmement chauds ou froids. Ne les exposez jamais à des températures supérieures à 60 °C (140 °F), comme en plein soleil, à proximité de chauffages ou dans un véhicule garé en plein soleil. Ils pourraient ne pas fonctionner correctement ou être déformés.
 - A proximité de forts champs magnétiques ou de vibrations mécaniques. Ceci risque d'entraîner un problème de fonctionnement.
 - A proximité d'ondes radio ou de radiations fortes, il est possible que cet appareil n'enregistre pas correctement.
 - A proximité de récepteurs AM et de matériel vidéo, il est possible que des parasites soient occasionnés.
 - A la plage ou dans des endroits poussiéreux. Si du sable ou de la poussière pénètre dans cet appareil, il est possible que l'appareil fonctionne mal.
 - A proximité de fenêtres ou à l'extérieur où l'écran LCD peut être exposé à la lumière directe du soleil. Ceci risque d'endommager l'écran LCD.
 - Dans des endroits très humides.
- Faites fonctionner cet appareil sur un courant continu de 7,2 V (batterie) ou de 8,4 V (adaptateur secteur).
- Pour le fonctionnement sur secteur ou en courant continu, utilisez les accessoires recommandés dans ce mode d'emploi.
- Ne mouillez pas cet appareil, par exemple, avec de l'eau de pluie ou de mer. Si de l'humidité pénètre dans cet appareil, il est possible que cela provoque des problèmes de fonctionnement irréversibles.
- Si un solide ou un liquide pénètre dans le caméscope, débranchez cet appareil et faites-le vérifier par votre revendeur Sony avant de continuer à l'utiliser.
- Évitez toute manipulation brusque, tout démontage, toute modification de cet appareil ou tout choc mécanique ou impact (coup de marteau, chute ou piétinement de l'appareil).
- Laissez le commutateur POWER réglé sur OFF lorsque vous n'utilisez pas cet appareil.
- N'enveloppez pas cet appareil dans une serviette, par exemple, pendant l'utilisation. Cela pourrait entraîner une surchauffe interne de l'appareil.
- Lorsque vous débranchez le cordon d'alimentation, tirez sur la fiche et non sur le cordon.
- N'endommagez pas le cordon d'alimentation en y posant par exemple un objet lourd.
- Conservez les contacts métalliques propres.
- Si du liquide électrolytique de la batterie a fui :
 - contactez votre centre de service après-vente agréé Sony;
 - enlevez tout liquide ayant pu être en contact avec la peau;
 - si du liquide pénètre dans les yeux, lavez-les abondamment avec de l'eau et consultez un médecin.

■ Si vous n'utilisez pas cet appareil pendant une longue période

- Déchargez entièrement la batterie avant de la ranger.

Ecran LCD

- N'exercez pas une pression excessive sur l'écran LCD, car cela pourrait l'endommager.
- Si vous utilisez cet appareil dans un endroit froid, une image rémanente peut apparaître sur l'écran LCD. Ceci n'est pas un problème de fonctionnement.
- Quand vous utilisez cet appareil, l'arrière de l'écran LCD peut devenir chaud. Ceci n'est pas un problème de fonctionnement.

■ Nettoyage de l'écran LCD

Il est conseillé d'utiliser le chiffon de nettoyage LCD (en option) pour nettoyer l'écran LCD s'il est couvert de traces de doigts ou de poussière. Lorsque vous utilisez le kit de nettoyage LCD (en option), n'appliquez pas de liquide de nettoyage directement sur l'écran LCD. Utilisez un chiffon imbibé du liquide.

Manipulation du boîtier

- Si le boîtier est sale, nettoyez cet appareil avec un chiffon doux légèrement humidifié avec de l'eau, puis essuyez-le avec un chiffon doux et sec.
- Afin de ne pas abîmer la surface, évitez d'utiliser les produits suivants.
 - N'utilisez pas de solvants tels que des diluants, de l'essence, de l'alcool, des chiffons imbibés de produits nettoyants ou des produits volatils tels que de l'insecticide ou un écran chimique.
 - Ne manipulez pas les substances ci-dessus à mains nues.
 - Ne laissez pas le boîtier en contact avec des objets en caoutchouc ou en vinyle pendant une longue période.

Comment obtenir les meilleures performances de la batterie

- Si la température ambiante est faible, les performances de la batterie se dégradent, réduisant ainsi la durée de fonctionnement. Pour optimiser la durée de fonctionnement, les techniques suivantes sont recommandées.
 - Mettez la batterie dans une poche pour la maintenir au chaud et insérez-la seulement au moment de filmer.
- La batterie est également sollicitée lorsque le caméscope est en mode d'attente d'enregistrement ou de pause de lecture. Coupez toujours l'alimentation pour économiser l'énergie.
- Prévoyez assez de batteries pour une durée deux à trois fois supérieures à la durée de prise de vue prévue et effectuez des prises de vue avec ces batteries avant la session.
- Les batteries ne sont pas étanches. Veillez à ne pas les mouiller.

Indication d'autonomie de la batterie

Si la batterie rechargeable est déchargée bien que l'indication indique une autonomie supérieure, rechargez complètement la batterie. Cela résoudra tout problème lié à l'indication de l'autonomie. Toutefois, si la batterie est utilisée pendant une période prolongée à une température élevée, si elle reste en pleine charge ou si elle est beaucoup utilisée, l'indication peut ne pas être correcte. En pareil cas, utilisez l'indicateur d'autonomie de la batterie pour avoir une idée approximative de l'autonomie.

Rangement de la batterie

- Si vous n'utilisez pas la batterie pendant une longue période, chargez-la complètement et déchargez-la une fois par an sur cet appareil pour qu'elle fonctionne correctement. Retirez la batterie de cet appareil et rangez-la dans un endroit sec et frais.
- Pour décharger complètement la batterie avec cet appareil, laissez-le sous tension jusqu'à ce que la batterie soit déchargée.

Durée de vie de la batterie

- La durée de vie de la batterie est limitée. Au fil du temps et des utilisations, l'autonomie diminue progressivement. Lorsque la durée de fonctionnement est inférieure à la valeur d'origine, il est temps de remplacer la batterie.
- La durée de vie varie d'une batterie à l'autre selon l'utilisation et les conditions de rangement.

